

Штангенциркули разметочные с твердосплавными губками

Серия 573

Эти штангенциркули Digimatic предназначены для выполнения задач по разметке. Особенности:

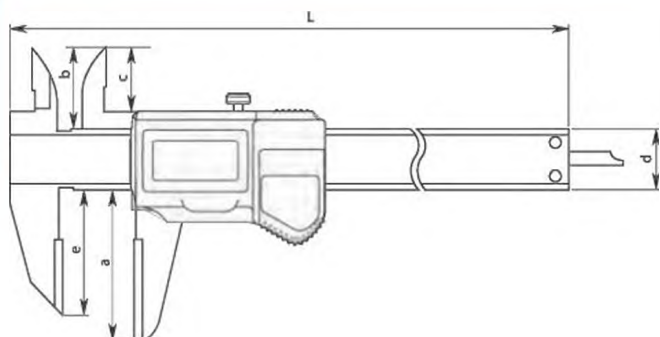
- Губки из твердого сплава позволяют производить тонкую разметку детали.
- С глубиномером.



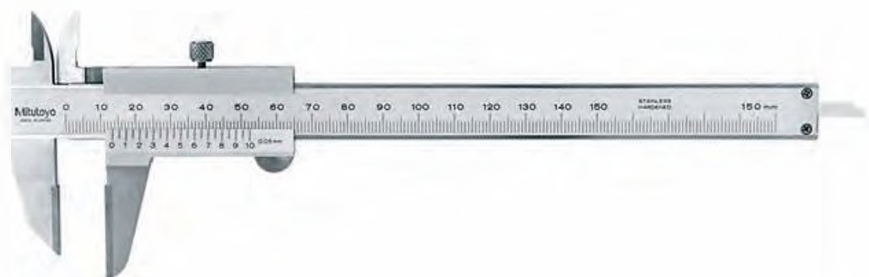
573-676

Метрические

№	Диапазон [мм]	Погрешность	L [мм]	a [мм]	b [мм]	c [мм]	d [мм]	e [мм]	Масса [г]
573-676	0-150	±0,02 мм	229	46	21,5	17	16	33	166
573-677	0-200	±0,02 мм	288	50	25	20,5	16	43	196
573-679	0-300	±0,03 мм	403	64	27,5	22	20	54	345



Серия 536



536-221

Метрические

№	Диапазон [мм]	Погрешность	L [мм]	a [мм]	b [мм]	c [мм]	d [мм]	e [мм]	Масса [г]
536-221	0-150	±0,05 мм	229	40	21,5	17	16	33	150
536-222	0-200	±0,05 мм	288	50	25	20,5	16	43	180
536-223	0-300	±0,08 мм	403	64	27,5	22	20	54	400

Функции	Серия 573
ORIGIN (Исходное положение: АБС.-Нуль)	●
Автоотключение через 20 мин. простоя	●
Предупреждение о низком напряжении	●
Вывод данных	●

Спецификация

Погрешность	См. перечень технических характеристик (без учёта ошибки квантования)
Макс. скорость отклика	Неограничена
Разрешение	0,01 мм
Срок службы батареи	15000 часов (150 мм, 200 мм) 5000 часов (300 мм)
Дисплей	ЖК-дисплей, высота символов 7,5 мм (150, 200 мм) 10,2 мм (300 мм)
Комплектация	Коробка, 1 батарея

Оptionальные аксессуары

№	Описание
05CZA624	Кабель Digimatic с кнопкой передачи данных (1 м)
05CZA625	Кабель Digimatic с кнопкой передачи данных (2 м)
02AZD790A	Кабель U-Wave с кнопкой передачи данных
06ADV380A	Кабель прямого вывода USB (2 м)

Расходуемые аксессуары

№	Описание
938882	Батарея SR44



Пример применения

Спецификация

Погрешность	См. перечень технических характеристик
Цена деления	0,05 мм
Комплектация	В коробке

